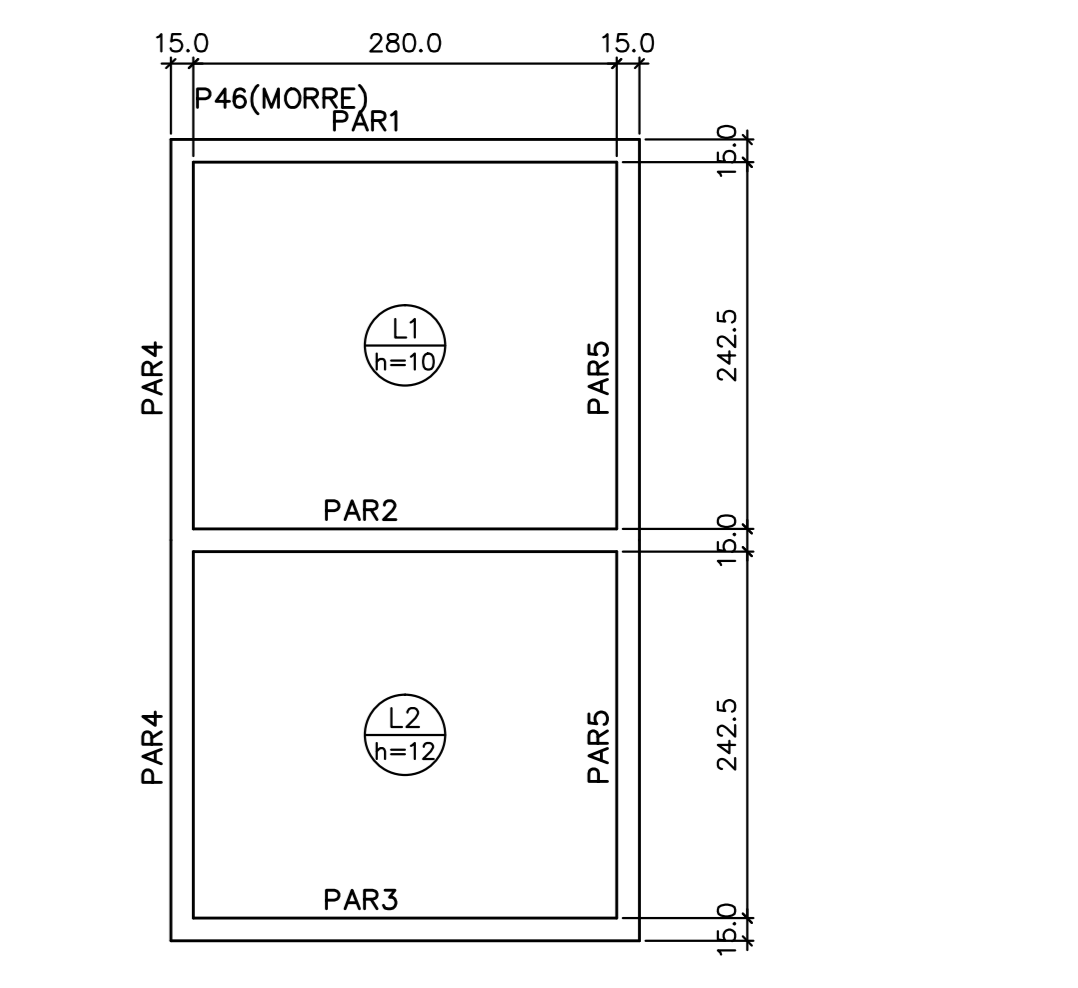
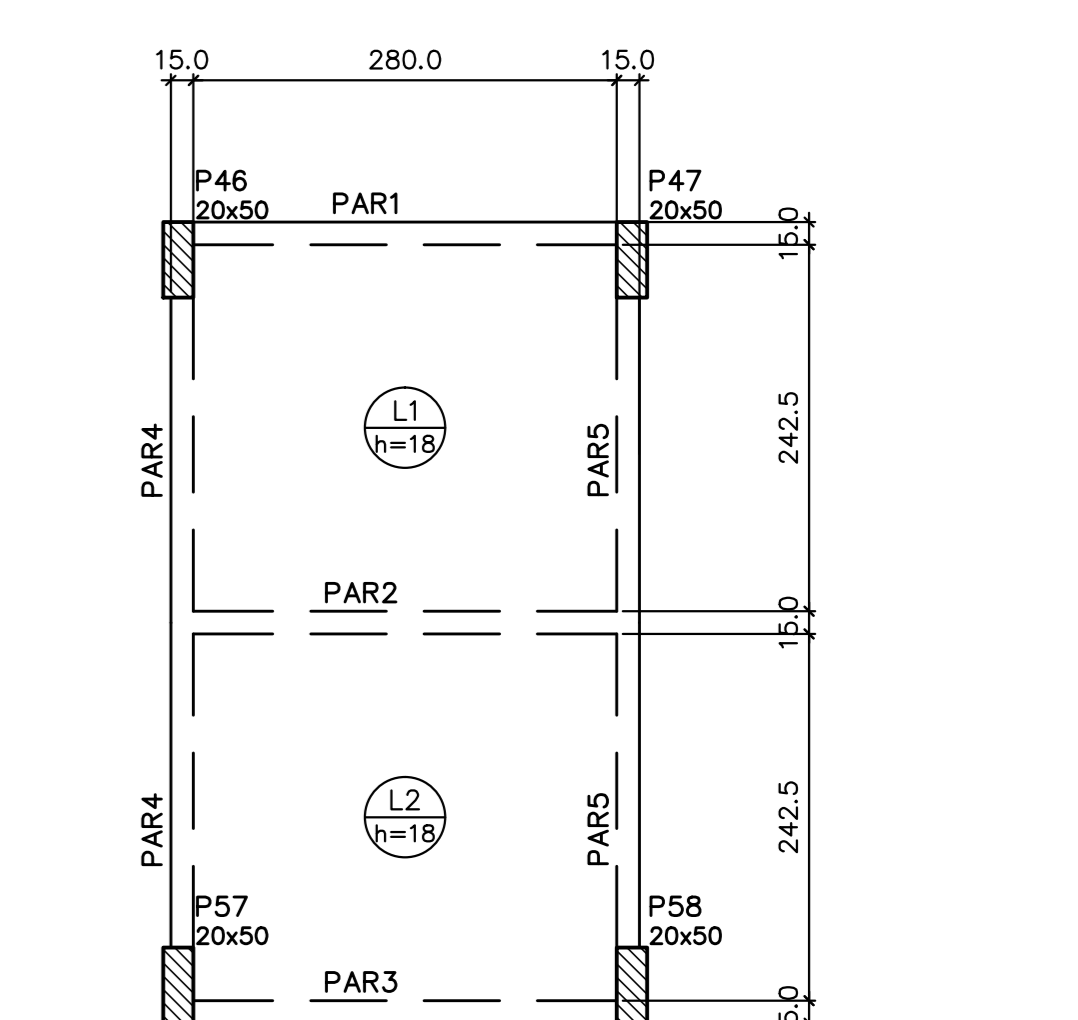


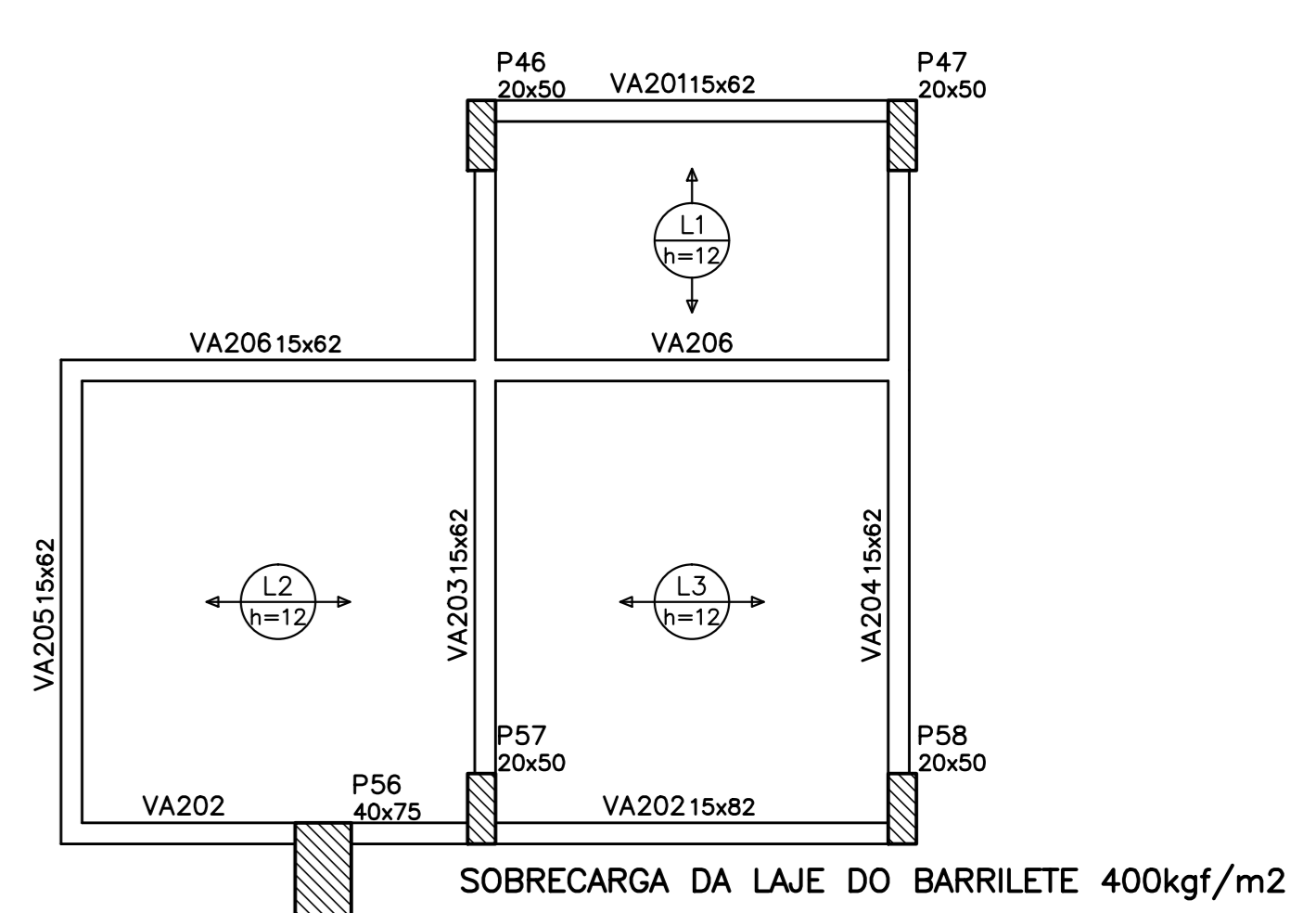
Nome	Seção	Elevação	Nível
(cm)	(cm)	(cm)	(cm)
VA101	15x50	0	10360
VA102	15x32	0	10360
VA103	15x32	0	10360
VA104	15x40	-12	10348
VA105	15x40	-12	10348
VA106	15x40	0	10360
VA107	15x40	-12	10348
VA108	15x40	-12	10348
VA109	15x52	0	10360
VA110	15x52	0	10360
VA111	15x40	-12	10348
VA112	15x40	0	10360
VA113	15x60	0	10360
VA114	15x52	0	10360
VA115	50x12	0	10360
VA116	15x40	-12	10348
VA117	15x72	0	10360
VA118	15x62	0	10360
VA119	15x62	0	10360
VA120	15x62	0	10360
VA121	15x62	0	10360
VA122	15x62	0	10360
VA123	15x62	0	10360
VA124	15x62	0	10360
VA125	15x62	0	10360
VA126	15x62	0	10360
VA127	15x62	0	10360
VA128	15x62	-12	10348
VA130	50x12	0	10360
VA131	15x62	0	10360
VA132	15x60	0	10360
VE3C	20x40	-170	10180



Forma do pavimento TampaReserv escala 1:50



Forma do pavimento FundoReserv escala 1:50



Forma do pavimento Barrilete escala 1:50

- NOTAS
- 1- AÇO CA-50A E CA 60;
 - 2- RESISTENCIA DO CONCRETO $f_{ck}=30\text{MPa}$ ($300\text{kg}/\text{cm}^2$);
 - 3- COBRIMENTO DA ARMADURA IGUAL A 4,0 CM. UTILIZAR ESPAÇADORES ADEQUADOS PARA GARANTIR O COBRIMENTO;
 - 4- AS FORMAS, ESCORAMENTO, TRANSPORTE, LANÇAMENTO DEBEM SER CONTROLADOS DE ACORDO COM O PROJETO EXECUTIVO DE ARQUITETURA;
 - 5- LOCAL OBRA PELO PROJETO EXECUTIVO DE ARQUITETURA;
 - 6- PAREDES SOBRE LAJES, SOMENTE DEVERÃO SER LEVANTADAS E ENQUADRADAS, APÓS A RETIRADA DAS ESCORAS DAS LAJES;
 - 7- O PROJETO DE ARMADURAS DE DISTRIBUIÇÃO, NEGATIVAS E ESCORAMENTO DAS LAJES DEVERÁ SER FORNECIDO PELO FABRICANTE DAS LAJES (APRESENTAR O PROJETO AO CALCULISTA DA ESTRUTURA).

- LEGENDA
- SENTIDO DA LAJE TIPO TRELIÇA (COM EPS). ALTURA DA LAJE ESPECIFICADA EM PLANTA E A ACABADA (ENCHIMENTO+CAPA) AS LAJES FORAM CONSIDERADAS COMO APOIADAS.
- LEGENDA
- PILARES QUE NASCEM NO PISO EM QUESTAO.
 - ▨ PILARES QUE PASSAM NO PISO EM QUESTAO.
 - PILARES QUE MORREM NO PISO EM QUESTAO.

Forma do pavimento Mezanino escala 1:50

BRASIL INSTITUTO BRASILEIRO DE PATRIMÔNIO CULTURAL E ESPORTE

ESTRUTURA DE CONCRETO - PROJETO EXECUTIVO

ONASO CIE-540-45 - FORMAS MEZANINO, BARRILETE E RESERV.

28/11/13 003/016 IMPLANTAÇÃO HOD. 1, 2 e 3

ENG. PAULO SERGIO BATISTA PEREIRA

PROF. DR. ENG. ENZO MARINHO - ART. 022/2010/161/206

INDICADA CIE-540-45-ESC-EX-4002-RO1.2